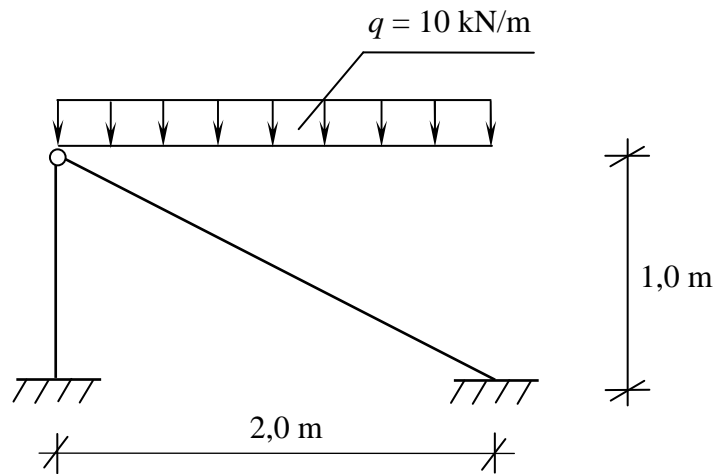


**Zadanie 8**

Wyznaczyć siły wewnętrzne dla ramy o schemacie statycznym i obciążeniu przedstawionym na rysunku 8. Do rozwiązania zadania zastosować ujęcie macierzowe.



Rys. 8

Zaprojektować przekrój pręta tak, aby spełniony został warunek wytrzymałościowy

$$|\sigma_{\max}| \leq 200 \text{ MPa}$$